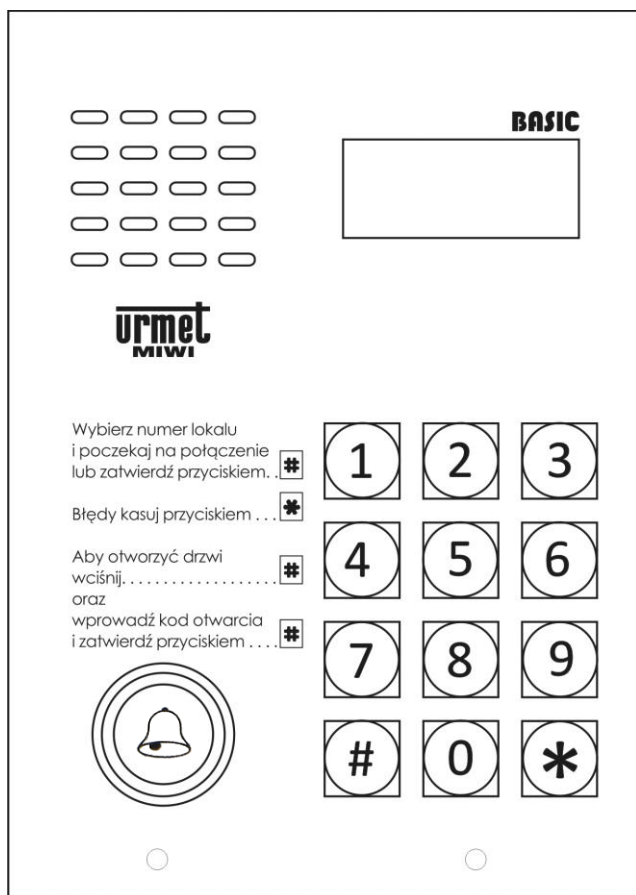


CYFROWY SYSTEM DOMOFONOWY **BASIC**

ZESTAW DOMOFONOWY 1062/H311



CYFROWY PANEL Z KLAWIATURĄ NR REF. 1062/1D



DANE TECHNICZNE

Zasilanie:	Z dedykowanego transformatora GT1975
Sterowanie zamka elektrycznego:	Za pomocą wbudowanego układu regulacji prądu
Temperatura pracy:	-20°C ÷ +50°C
Wymiary (dł. x szer. x gł.):	152 x 110 x 23mm (nr ref. 1062/100, nr ref. 1062/105)
Wymiary (dł. x szer.x gł.):	152 x 110 x 23-35mm (nr ref. 1062/100D, nr ref. 1062/105D)
Wymiary (dł. x szer.x gł.):	175 x 135 x 23.6mm (z ramką 525/RP2)
Waga:	0,8 kg

INFORMACJE OGÓLNE

Cyfrowy panel z klawiaturą nr ref. 1062/1D wraz z zasilaczem nr ref. GT1975 oraz unifonem stanowi pełną instalację domofonową jednorodziną. Panel oferowany jest w obudowie natynkowej z daszkiem. Opcjonalnie panel można montować podtynkowo wykorzystując dedykowaną do tego celu ramkę podtynkową nr ref. 525/RP2.

BUDOWA URZĄDZENIA

Cyfrowy panel z klawiaturą nr ref. 1062/1D wykonany jest ze stali nierdzewnej. Na szczególną uwagę zasługuje metalowa podświetlana klawiatura oraz niklowany przycisk wywołania z nadrukiem dzwonka. Panel posiada wszelkie cechy panelu wandaloodpornego.

OPIS ZŁĄCZ I ZACISKÓW POD PRZEWODY

MODUŁ KLAWIATURY

VDD	Zasilanie + 18 V DC
GND	Masa zasilania.
AC2	Zasilanie AC.
+C	Wyjście do elektrozaczeptu (+).
-C	Wyjście do elektrozaczeptu (-).
AC1	Zasilanie AC.
LU	Pion unifonów.
0L	Masa unifonów.
EI1	Kontrolowany styk wejściowy (konfigurowane w menu).
EI2	Kontrolowany styk wejściowy (konfigurowane w menu).
EI3	Kontrolowany styk wejściowy (konfigurowane w menu).
EI4	Kontrolowany styk wejściowy (konfigurowane w menu).
GND	Masa.
OC2	Wyjście typu otwarty kolektor (konfigurowane w menu).
OC1	Wyjście typu otwarty kolektor (konfigurowane w menu).
PS	Wyjście generatora (konfigurowane w menu).
VDD	Plus zasilania modułu podświetlenia +15...+20 V DC.
GND	Masa zasilania modułu podświetlenia.

PODSTAWOWE FUNKCJE REALIZOWANE PRZEZ PRZYCIŚK WYWOŁANIA ORAZ KLAWIATURĘ

1. Zasilanie unifonu,
2. Otwieranie drzwi przy użyciu kodów ogólnych oraz indywidualnych,
3. Możliwość różnorodnej konfiguracji wejść EI2..EI4 np. jako przycisk listonosza (EI1 zajęte przez przycisk wywołania),
4. Możliwość różnorodnej konfiguracji wyjść OC1..OC2 np. jako wtórnik załączenia rozmowy, wyjście aktywowane poprzez naciśnięcie dodatkowego przycisku w unifonie, aktywacja kodem,
5. Możliwość wykorzystania wyjścia PS które pełni rolę generatora np. do lokalnego dzwonka,
6. Możliwość konfiguracji systemu,
7. Wyświetlanie informacji o stanie systemu.

INSTRUKCJA OBSŁUGI

DZWONNIENIE DO UNIFONU

Do unifonu pracującego w systemie można się dodzwonić przy użyciu przycisku bezpośredniego wywołania zlokalizowanego w dolnej części panelu . Każdy unifon musi posiadać unikalny kod fizyczny wynikający z nastawy adresu w samym unifonie za pomocą zworek. Kod ten może być z zakresu 1-255 i może odzwierciedlać np. nr posesji. Kod ten będzie wyświetlany na wyświetlaczu LED w momencie wywołania unifonu.

Po wciśnięciu przycisku wywołania połączenie zostanie zainicjowane automatycznie.

Naciśnięcie przycisku * kasuje zainicjowane wywołanie.

- Wywołany unifon zadzwoni przez zadeklarowaną w ustawieniach długość sygnału wywołania - od 1 do 30 sekund. Do połączenia głosowego może nastąpić, jeżeli nie upływie zaprogramowany czas na podniesienie słuchawki unifonu. Pickuptime sygnalizowany jest (opcja załączana) powtarzającym się podwójnym sygnałem wywołania - od 1 do 30 sekund,
- Po podniesieniu słuchawki możliwe jest prowadzenie rozmowy. Przez cały czas trwania rozmowy możliwe jest otwarcie drzwi poprzez wciśnięcie w unifonie przycisku otwarcia drzwi (DOOR). Naciśnięcie przycisku spowoduje dodatkowo wygenerowanie sygnału potwierdzającego otwarcie drzwi. Czas otwarcia elektrozaczeptu jest programowalny w zakresie od 1 do 30 sekund. Otwarcie zaczeptu sygnalizowane jest na klawiaturze kreskami.

- Każda rozmowa może trwać maksymalnie przez zaprogramowany maksymalny czas rozmowy od 1 do 120 sekund. Po upływie tego czasu zostanie wygenerowany dźwięk ostrzegający o przerwaniu połączenia, po czym połączenie zostanie przerwane.

OTWIERANIE ELEKTROZACZEPTU DRZWI (WYJŚCIE +CL -CL) PRZY UŻYCIU KODÓW

Panel umożliwia otwarcie drzwi poprzez wprowadzenie z klawiatury jednego z 64 ogólnych, 4 – cyfrowych kodów otwarcia. Aby to zrealizować należy:

Wcisnąć przycisk #.

Wprowadzić z klawiatury ogólny kod otwarcia.

Zatwierdzić wprowadzony kod przyciskiem #.

Funkcja otwierania drzwi kodami ogólnymi może zostać wyłączona z poziomu MENU programowania.

ZAŁĄCZENIE OC1 LUB OC2 PRZY UŻYCIU KODÓW

Istnieje możliwość załączenia wyjścia OC1, OC2 lub zaczeptu przy użyciu ogólnych kodów otwarcia (w zależności od konfiguracji w menu programowania). Realizuje się poprzez wprowadzenie z klawiatury jednego z 64 ogólnych, 4 – cyfrowych kodów otwarcia. Aby to zrealizować należy:

Dwukrotnie wcisnąć przycisk #.

Wprowadzić z klawiatury ogólny kod otwarcia.

Zatwierdzić wprowadzony kod przyciskiem #.

WYKORZYSTANIE WYJŚCIA PS JAKO WTÓRNIK WYWOŁANIA

Panel z klawiaturą posiada zacisk **PS**, na którym jest wyjście generatora. Parametry generatora możemy modyfikować w menu programowania. Generator można zastosować jako wtórnik wywołania (generator pracuje, gdy pomiędzy zaciskami PS a GND znajduje się głośnik o impedancji min. 45 ohm).

WYKORZYSTANIE WYJŚCIA OC1 DO STEROWANIA BRAMĄ

Panel z klawiaturą posiada dwa wyjścia OC1 i OC2 (do sterowania bramą wykorzystać OC1), na którym jest wyjście w postaci układu otwartego kolektora OC. Funkcja wyjścia konfigurowalna jest w menu programowania (więcej informacji w dalszej części instrukcji). **Do zastosowania potrzebny jest przełącznik nr ref. 788/52 (brak w zestawie).**

WYKORZYSTANIE WEJŚCIA EI1...EI4

Panel z klawiaturą posiada zaciski **EI1...EI4**, którego funkcja konfigurowalna jest w menu programowania. Zacisk **EI1** fabrycznie jest już zajęty.

PROGRAMOWANIE

- W systemie BASIC w celu uproszczenia instalacji, panele wywołania z klawiaturą numeryczną dostarczane są w wersji **posiadającej wstępnie zaprogramowane**:
- Długość otwierania elektrozaczepu równą 3 s,
- Długość sygnału wywołania 5 s,
- Czas na podniesienie słuchawki unifonu 20 s,
- Maksymalny czas rozmowy 120 s.
- **Należy pamiętać, iż panel wymaga zaprogramowania (dostosowania) indywidualnego do każdej instalacji.**

WEJSCIE W TRYB PROGRAMOWANIA

Wejście w tryb programowania możliwe jest poprzez wykonanie następującej sekwencji:

- Wcisnąć dwukrotnie przycisk **0**.
- Wprowadzić z klawiatury 8-cyfrowe hasło dostępu.
- Zatwierdzić wprowadzone hasło przyciskiem **#**.

Fabryczne hasło to: **21082004**

Po wprowadzeniu prawidłowego hasła na wyświetlaczu LED pojawi się komunikat:

P			0
---	--	--	---

MENU programowania jest dwupoziomowe. Miejsce w MENU na pierwszym poziomie definiujemy cyfrą z zakresu 0 do 6. Pierwszy poziom oznacza grupę parametrów. Drugi poziom definiowany jest liczbą i oznacza program z grupy. Wybrany krok programowania sygnalizowany jest na wyświetlaczu poniższym komunikatem.

P	X.	X	X
---	----	---	---

Gdzie X.XX jest to 3-cyfrowa liczba informująca nas, w którym punkcie MENU się znajdujemy.

Wyjście z menu programowania sygnalizowane jest pojawieniem się migającej kropki na wyświetlaczu oraz wygenerowaniem sygnału dźwiękowego w momencie wyjścia.

OPIS FUNKCJI PROGRAMOWANIA

Po wejściu w tryb programowania możemy w szybki sposób wybrać dowolną lokalizację w MENU programowania. W tym celu po wejściu w tryb programowania wprowadzamy z klawiatury wpierw cyfrę określającą grupę, a następnie dwie cyfry określające program z grupy przypisane do interesującego nas miejsca w MENU i zatwierdzamy je przyciskiem **#**.

Po wejściu w wybraną lokalizację MENU na wyświetlaczu pojawi się aktualny parametr, jaki jest przypisany do realizowanej funkcji. Mamy wówczas do wyboru:

Wrócić do MENU krótko wciskając przycisk *****.

Zatwierdzić dotychczasowy parametr krótko wciskając przycisk **#**.
Wprowadzić nową wartość parametru i zatwierdzić go przytrzymując przycisk **#**.

Przy programowaniu kodów wywołania i otwarcia drzwi należy oprócz wciśnięcia przycisku **#** przytrzymać go przez około 1 sekundę.

Przykład

Chcemy wejść do punktu 01 ustawień globalnych. W menu programowania należy wpisać cyfrę 2 – określa grupę ustawień globalnych.

P			2
---	--	--	---

A następnie program z grupy 01:

P	2.	0	1
---	----	---	---

Zatwierdzić klawiszem **#**.

Czas bezczynności w trybie programowania wynosi 120 s. Po upływie tego czasu następuje automatyczne wyjście z trybu programowania.

Uwaga!

Wpisanie parametru większego niż maksymalny w danej funkcji, powoduje automatyczną zmianę parametru na maksymalny.

Np. jeżeli w danej funkcji zakres parametru znajduje się w przedziale od 1 do 10 to wówczas po wpisaniu np. liczby 20 zostanie ona automatycznie zmieniona na 10.

W TABELI PONIŻEJ:

CZARNYM TŁEM ZAZNACZONO POZYCJE, KTÓRE WYMAGANE SĄ BEZWGLĘDNIEM DO ZMIANY PODCZAS INSTALACJI PANELU 1062/1VD NA OBIEKCIE !!!

SZARYM TŁEM ZAZNACZONO POZYCJE, KTÓRE MOŻNA ZMIENIĆ WEDLE UZNANIA (W ZALEŻNOŚCI OD SYTUACJI I POTRZEB).

POZOSTAŁE POZYCJE JEDYNIE W RAZIE KONIECZNOŚCI.

P	1	X	X	Konfiguracja styku linii LUx
	0	1		Czas stopu.
	0	2		Czas przerwy po stopie.
	0	3		Długość impulsów adresowych.
	0	4		Okres impulsów adresowych.
	0	5		Czas na załączenie.
	0	6		Minimalna długość impulsu otwarcia.
	0	7		Maksymalna długość impulsu otwarcia.
	0	8		Poziom prądu załączenia.
	0	9		Poziom prądu obecności.
	1	0		Poziom prądu zwarcia.
	1	1		Różnica prądu linii potrzebna do otwarcia.
	1	2		Poziom prądu dla przycisku funkcyjnego.
	1	3		Poziom prądu wykrycia OFF'a
	1	4		Napięcie na linii unifonów w stanie spoczynkowym.
P	2	X	X	Ustawienia globalne
	0	1		Potwierdzenie kodu wywołania.
	0	2		Potwierdzenie otwarcia drzwi w lokalu (0-3) kodem indywidualnym.
	0	3		Głośność dźwięków klawiatury.
	0	4		Regulacja jasności podświetlenia panelu.
	0	5		Emisja wywołania podczas pickup time.
	0	6		Typ dzwonka ogólnego.
	0	7		Głośność dzwonka ogólnego.
	0	8		Długość sygnału wywołania.
	0	9		Czas na podniesienie słuchawki po wywołaniu.
	1	0		Maksymalny czas rozmowy.
	1	1		Maksymalny czas pomiędzy naciśnięciami klawiszy.
	1	2		Dezaktywacja przycisku otwarcia podczas głośnej rozmowy.
	1	3		Dodatkowy sygnał dźwiękowy na czas otwarcia.
P	3	X	X	Konfiguracja EI/OC/DOOR/PS
	0	1		Częstotliwość kluczkowania elektrozaczeptu.
	0	2		Czas prądu stałego przy starcie elektrozaczeptu.
	0	3		Prąd elektrozaczeptu.
	0	4		Tryb pracy elektrozaczeptu.
	0	5		Wyzwalanie zaczeptu.
	0	6		Konfiguracja EI1 jako bezpośrednie wywołanie.
	0	7		Konfiguracja EI2 jako bezpośrednie wywołanie.
	0	8		Konfiguracja EI3 jako bezpośrednie wywołanie.
	0	9		Konfiguracja EI4 jako bezpośrednie wywołanie.
	1	0		Konfiguracja OC1.
	1	1		Konfiguracja OC2.
	1	2		Konfiguracja generatora PS.
	1	3		Czas otwarcia elektrozaczeptu.
	1	4		Czas załączenia OC1 i OC2.
P	4	X	X	Hasła, kody otwarcia, kody wywołania i kontrola dostępu.
	0	1		Zmiana / programowanie logicznych kodów wywołania.
	0	2		Zmiana / programowanie indywidualnych kodów otwarcia.
	0	3		Zmiana / programowanie ogólnych kodów otwarcia

	0	4		Dodawanie pastylki do użytkownika.
	0	5		Identyfikacja / kasowanie pastylki
	0	6		Identyfikacja / kasowanie pastylki wg. kodu logicznego.
P	5	X	X	Edycja pamięci
	0	1		Usunięcie logicznych kodów wywołania.
	0	2		Usunięcie indywidualnych kodów otwarcia.
	0	3		Usunięcie ogólnych kodów otwarcia.
	0	4		Usunięcie wszystkich pastylek.
	0	5		Kopiowanie danych z pamięci zewnętrznej (po uaktualnieniu oprogramowania z 1.00 lub starszej).
	0	6		Przywracanie logicznych kodów wywołania.
	0	7		Przywracanie indywidualnych kodów otwarcia.
	0	8		Przywracanie ogólnych kodów otwarcia.
	0	9		Przywracanie konfiguracji systemu (bez kodów i relokacji).
	1	0		Przywracanie wszystkich danych (reset pamięci).
	1	1		Pierwszy kod logiczny słuchawki.
	1	2		Ostatni kod logiczny słuchawki.
	1	3		Pierwszy fizyczny kod słuchawki.
	1	4		Nr tabeli kodów do generacji IKO.
P	6	X	X	Funkcje serwisowe
	0	1		Zmiana hasła instalatora.
	0	2		Ominięcie testowania linii unifonu na potrzeby wykrycia jego obecności.
	0	3		Wyświetlanie prądu linii unifonu podczas rozmowy.
	0	4		Zmiana numeru ID klawiatury.
	0	5		Automatyczne otwarcie po zatwierdzeniu kodu logicznego (wywołania) w przypadku awarii.
	0	6		Pomiar prądu w pionie unifonów.
	0	7		Tryb tabeli kodów.
	0	8		Wyświetlanie wersji oprogramowania.
	0	9		Wyświetlanie wersji BUILD oprogramowania.
	1	0		Reset nastaw indywidualnych.
	1	1		Cykliczne wywołania wszystkich zaprogramowanych słuchawek.
	1	2		Wyświetlanie wersji płyty głównej.
P	7	X	X	Funkcje dodatkowe.
	0	1		Temperatura procesora.

1. KONFIGURACJA STYKU LINII LUX

Parametry te należy modyfikować tylko w przypadku, gdy wystąpią problemy z systemem np. brak możliwości dodzwonienia się do danego unifonu – po uprzednim wyeliminowaniu wszystkich innych przyczyn.

1.01 CZAS STOPU [ms]

P	1.	0	1
---	----	---	---

W tym kroku istnieje możliwość zmiany długości czasu stopu. Wartość parametru można pozostawić bez zmian - krótko przyciskając przycisk **#** lub zmienić poprzez wprowadzenie parametru z zakresu **5 – 300**. Parametr wyrażony jest w [ms].

Aby zapisać wprowadzony parametr należy zatwierdzić go poprzez przytrzymanie przycisku **#**.
Ustawienie fabryczne **100**

1.02 CZAS PRZERWY PO STOPIE [ms]

P	1.	0	2
---	----	---	---

W tym kroku istnieje możliwość zmiany długości czasu przerwy po stopie. Wartość parametru można pozostawić bez zmian – krótko przyciskając przycisk **#** lub zmienić poprzez wprowadzenie parametru z zakresu **5 – 300**. Parametr wyrażony jest w [ms].

Aby zapisać wprowadzony parametr należy zatwierdzić go poprzez przytrzymanie przycisku **#**.
Ustawienie fabryczne **100**

1.03 DŁUGOŚĆ IMPULSÓW ADRESOWYCH [us]

P	1.	0	3
---	----	---	---

W tym kroku istnieje możliwość zmiany długości impulsów adresowych. Wartość parametru można pozostawić bez zmian – krótko przyciskając przycisk **#** lub zmienić poprzez wprowadzenie parametru z zakresu **10 – 50**. Parametr wyrażony jest w [us].

Aby zapisać wprowadzony parametr należy zatwierdzić go poprzez przytrzymanie przycisku **#**.
Ustawienie fabryczne **25**

1.04 OKRES IMPULSÓW ADRESOWYCH [us]

P	1.	0	4
---	----	---	---

W tym kroku istnieje możliwość zmiany okresu impulsów adresowych. Wartość parametru można pozostawić bez zmian – krótko przyciskając przycisk **#** lub zmienić poprzez wprowadzenie parametru z zakresu **100 – 500**. Parametr wyrażony jest w [us].

Aby zapisać wprowadzony parametr należy zatwierdzić go poprzez przytrzymanie przycisku **#**.
Ustawienie fabryczne **200**

1.05 CZAS NA ZAŁĄCZENIE [ms]

P	1.	0	5
---	----	---	---

W tym kroku istnieje możliwość zmiany czasu na załączenie unifonu. Wartość parametru można pozostawić bez zmian – krótko przyciskając przycisk **#** lub zmienić poprzez wprowadzenie parametru z zakresu **5 – 300**. Parametr wyrażony jest w [ms].

Aby zapisać wprowadzony parametr należy zatwierdzić go poprzez przytrzymanie przycisku **#**.
Ustawienie fabryczne **100**

1.06 MINIMALNA DŁUGOŚĆ IMPULSU OTWARCIA [ms]

P	1.	0	6
---	----	---	---

W tym kroku istnieje możliwość zmiany minimalnej długości impulsu otwarcia (impulsu przy którym system wykrywa otwarcie drzwi). Wartość parametru można pozostawić bez zmian – krótko przyciskając przycisk **#** lub zmienić poprzez wprowadzenie parametru z zakresu **1 – 20**. Parametr wyrażony jest w [ms].

Aby zapisać wprowadzony parametr należy zatwierdzić go poprzez przytrzymanie przycisku **#**.
Ustawienie fabryczne **3**

1.07 MAKSYMALNA DŁUGOŚĆ IMPULSU OTWARCIA [ms]

P	1.	0	7
---	----	---	---

W tym kroku istnieje możliwość zmiany maksymalnej długości impulsu otwarcia (impulsu przy którym system wykrywa otwarcie drzwi). Wartość parametru można pozostawić bez zmian – krótko przyciskając przycisk **#** lub zmienić poprzez wprowadzenie parametru z zakresu **1 – 20**. Parametr wyrażony jest w [ms].
Aby zapisać wprowadzony parametr należy zatwierdzić go poprzez przytrzymanie przycisku **#**.
Ustawienie fabryczne **15**

1.08 POZIOM PRĄDU ZAŁĄCZENIA [mA]

P	1.	0	8
---	----	---	---

W tym kroku istnieje możliwość zmiany poziomu prądu załączenia unifonu (wartości prądu w linii LU, przy której system wykrywa załączenie unifonu). Wartość parametru można pozostawić bez zmian – krótko przyciskając przycisk **#** lub zmienić poprzez wprowadzenie parametru z zakresu **10 – 300**. Parametr wyrażony jest w [mA].

Aby zapisać wprowadzony parametr należy zatwierdzić go poprzez przytrzymanie przycisku **#**.
Ustawienie fabryczne **45**

1.09 POZIOM PRĄDU OBECNOŚCI [mA]

P	1.	0	9
---	----	---	---

W tym kroku istnieje możliwość zmiany poziomu prądu obecności unifonu w momencie dzwonięcia (wartości prądu w linii LU, przy której system wykrywa załączenie unifonu w momencie dzwonięcia). Wartość parametru można pozostawić bez zmian – krótko przyciskając przycisk **#** lub zmienić poprzez wprowadzenie parametru z zakresu **10 – 300**. Parametr wyrażony jest w [mA].
Aby zapisać wprowadzony parametr należy zatwierdzić go poprzez przytrzymanie przycisku **#**.
Ustawienie fabryczne **60**

1.10 POZIOM PRĄDU ZWARCIA [mA]

P	1.	1	0
---	----	---	---

W tym kroku istnieje możliwość zmiany poziomu prądu wykrycia zwarcia (wartości prądu w linii LU, przy której system wykrywa zwarcie). Wartość parametru można pozostawić bez zmian – krótko przyciskając przycisk # lub zmienić poprzez wprowadzenie parametru z zakresu **100 – 300**. Parametr wyrażony jest w [mA].

Aby zapisać wprowadzony parametr należy zatwierdzić go poprzez przytrzymanie przycisku #.
Ustawienie fabryczne **250**

1.11 RÓŻNICA PRĄDU LINII POTRZEBNA DO OTWARCIA [mA]

P	1.	1	1
---	----	---	---

W tym kroku istnieje możliwość ustawienia różnicy prądu linii potrzebnej do otwarcia drzwi. Wartość parametru można pozostawić bez zmian – krótko przyciskając przycisk # lub zmienić poprzez wprowadzenie parametru z zakresu **1 – 100**. Parametr wyrażony jest w [mA].

Aby zapisać wprowadzony parametr należy zatwierdzić go poprzez przytrzymanie przycisku #.
Ustawienie fabryczne **25**

1.12 POZIOM PRĄDU DLA PRZYCISKU FUNKCYJNEGO [mA]

P	1.	1	2
---	----	---	---

W tym kroku istnieje możliwość ustawienia wartości prądu jaki powinien płynąć w linii LU w celu wykrycia załączenia przycisku funkcyjnego. Wartość parametru można pozostawić bez zmian – krótko przyciskając przycisk # lub zmienić poprzez wprowadzenie parametru z zakresu **1 – 100**. Parametr wyrażony jest w [mA].

Aby zapisać wprowadzony parametr należy zatwierdzić go poprzez przytrzymanie przycisku #.
Ustawienie fabryczne **20**

Uwaga. Przycisk funkcyjny działa w momencie, gdy na linii unifonów nie jest w stanie rozmowy.

1.13 POZIOM PRĄDU WYKRYCIA OFF'a [mA]

P	1.	1	3
---	----	---	---

W tym kroku istnieje możliwość ustawienia wartości prądu przy którym następuje wykrycie OFF'a. Wartość parametru można pozostawić bez zmian – krótko przyciskając przycisk # lub zmienić poprzez wprowadzenie parametru z zakresu **1 – 100**. Parametr wyrażony jest w [mA].

Aby zapisać wprowadzony parametr należy zatwierdzić go poprzez przytrzymanie przycisku #.
Ustawienie fabryczne **30**

1.14 NAPIĘCIE LINII UNIFONÓW W STANIE SPOCZYNKU [V]

P	1.	1	4
---	----	---	---

W tym kroku istnieje możliwość ustawienia napięcia na linii unifonów w momencie gdy linia jest w stanie spoczynku. Wartość parametru można pozostawić bez zmian – krótko przyciskając przycisk # lub zmienić poprzez wprowadzenie parametru z zakresu **3.0 – 8.0**. Parametr wyrażony jest w [V].

Aby zapisać wprowadzony parametr należy zatwierdzić go poprzez przytrzymanie przycisku #.
Ustawienie fabryczne **6.0**

2. USTAWIENIA GLOBALNE

2.01 POTWIERDZENIE KODU WYWOŁANIA

P	2.	0	1
---	----	---	---

W tym kroku ustawiamy parametr odpowiedzialny za jeden z dwóch sposobów wywołania:

0 Bez konieczności potwierdzania wprowadzonego kodu przyciskiem #.

1 Z potwierdzeniem wprowadzonego kodu przyciskiem #.

Aby zapisać wprowadzony parametr należy zatwierdzić go poprzez przytrzymanie przycisku #.
Ustawienie fabryczne **0**

2.02 POTWIERDZENIE OTWARCIA DRZWI W UNIFONIE

P	2.	0	2
---	----	---	---

Krok umożliwia włączenie potwierdzenia otwarcia drzwi w unifonie w momencie np. wpisania indywidualnego kodu otwarcia drzwi. Mamy do wyboru:

0 Wyłączone.

1 Po wpisaniu indywidualnego kodu otwarcia poprzedzonego jednokrotnym wciśnięciem klawisza # na klawiaturze, oraz przy otwarciu drzwi z pastylki.

2 Po wpisaniu indywidualnego kodu otwarcia poprzedzonego dwukrotnym wciśnięciem klawisza # na klawiaturze.

3 Oba powyższe.

Aby zapisać wprowadzony parametr należy zatwierdzić go poprzez przytrzymanie przycisku #.
Ustawienie fabryczne **3**

2.03 GŁOŚNOŚĆ DŹWIĘKÓW KŁAWIATURY

P	2.	0	3
---	----	---	---

W tym kroku możemy regulować głośność sygnałów generowanych przez klawiaturę. Mamy do wyboru:

0 Wyłączenie dźwięków klawiatury.

7 Załączenie dźwięków klawiatury – wysoki poziom.

Aby zapisać wprowadzony parametr należy zatwierdzić go poprzez przytrzymanie przycisku #.
Ustawienie fabryczne **1**

2.04 REGULACJA JASNOŚCI PODŚWIETLENIA PANELU

P	2.	0	4
---	----	---	---

Krok ten pozwala na zmianę jasności podświetlenia klawiszy panelu. Przy wejściu w tę opcję na ekranie panelu pojawi się aktualna wartość natężenia oświetlenia diod podświetlających:

		5	0
--	--	---	---

Wartość parametru można pozostawić bez zmian - krótko przyciskając przycisk **#** lub zmienić poprzez wprowadzenie parametru z zakresu **0 - 100**. Wprowadzany parametr jest wielkością wyrażoną w % Nowo wpisany parametr należy zatwierdzić poprzez przytrzymanie klawisza **#**. Mamy do wyboru:

- 0** Zgaszone podświetlenie.
- 100** Maksymalna jasność podświetlenia.

Aby zapisać wprowadzony parametr należy zatwierdzić go poprzez przytrzymanie przycisku **#**.
Ustawienie fabryczne **50**

2.05 EMISJA WYWOŁANIA PODCZAS PICKUPTIME

P	2.	0	5
---	----	---	---

W tym kroku istnieje możliwość załączenia dodatkowego sygnału wywołania w unifonie podczas oczekiwania na podniesienie słuchawki (pickuptime). Mamy do wyboru:

- 0** Wyłączony.
- 1** Załączony.

Aby zapisać wprowadzony parametr należy zatwierdzić go poprzez przytrzymanie przycisku **#**.
Ustawienie fabryczne **1**

2.06 TYP DZWONKA OGÓLNEGO

P	2.	0	6
---	----	---	---

W tym kroku istnieje możliwość wyboru jednego z dwóch rodzajów dzwonka. Parametr zmienia ton dzwonka w sposób globalny (nie zmienia dzwonka w lokalu, gdzie lokator indywidualnie go zmienił). Mamy do wyboru jeden z dwóch dzwonek:

- 1** Dzwonek nr. 1.
- 2** Dzwonek nr. 2.

Aby zapisać wprowadzony parametr należy zatwierdzić go poprzez przytrzymanie przycisku **#**.
Ustawienie fabryczne **1**

2.07 GŁOŚNOŚĆ DZWONKA OGÓLNEGO

P	2.	0	7
---	----	---	---

W tym kroku istnieje możliwość wyboru jednego z czterech poziomów głośności dzwonka. Parametr zmienia głośność dzwonka w sposób globalny (nie zmienia głośności dzwonka w lokalu, gdzie lokator indywidualnie ją ustawił).

- Mamy do wyboru:
- 1** Głośność dzwonka – cicho.
 - 4** Głośność dzwonka – najgłośniej.

Aby zapisać wprowadzony parametr należy zatwierdzić go poprzez przytrzymanie przycisku **#**.
Ustawienie fabryczne **4**

2.08 DŁUGOŚĆ SYGNAŁU WYWOŁANIA

P	2.	0	8
---	----	---	---

Po naciśnięciu przycisku **#** na wyświetlaczu pojawi się aktualna wartość długości sygnału wywołania wyrażona w sekundach. Wartość parametru można pozostawić bez zmian – krótko przyciskając przycisk **#** lub zmienić wprowadzając wartość z zakresu **1 - 10 sekund**.

Aby zapisać wprowadzony parametr należy zatwierdzić go poprzez przytrzymanie przycisku **#**.
Ustawienie fabryczne **5**

2.09 CZAS NA PODNIESIENIE SŁUCHAWKI PO WYWOŁANIU

P	2.	0	9
---	----	---	---

Krok ten umożliwia ustawienie czasu, jaki ma użytkownik na podniesienie słuchawki po sygnale wywołania.

Po naciśnięciu przycisku **#** na wyświetlaczu pojawi się aktualna wartość czasu (PICK-UP time) wyrażona w sekundach. Możemy wartość czasu pozostawić bez zmian - krótko przyciskając przycisk **#** lub zmienić wprowadzając wartość z zakresu **1 - 30 sekund**.

Aby zapisać wprowadzony parametr należy zatwierdzić go poprzez przytrzymanie przycisku **#**.
Ustawienie fabryczne **20**

2.10 MAKSYMALNY CZAS ROZMOWY

P	2.	1	0
---	----	---	---

W tym kroku możemy ustawić maksymalny czas rozmowy, po którym nastąpi jej automatyczne przerwanie.

Po naciśnięciu przycisku **#** na wyświetlaczu pojawi się aktualna wartość tego czasu wyrażona w sekundach. Możemy czas ten pozostawić bez zmian - krótko przyciskając przycisk **#** lub zmienić wprowadzając wartość z zakresu **1 - 120 sekund**.

Aby zapisać wprowadzony parametr należy zatwierdzić go poprzez przytrzymanie przycisku **#**.
Ustawienie fabryczne **120**

2.11 MAKSYMALNY CZAS POMIĘDZY NACIŚNIĘCIAMI KLAWISZY

P	2.	1	1
---	----	---	---

Parametr pozwala na ustawienie maksymalnego czasu pomiędzy naciśnięciami klawiszy.

Po naciśnięciu przycisku **#** na wyświetlaczu pojawi się aktualna wartość parametru. Wartość parametru można pozostawić bez zmian – krótko przyciskając przycisk **#** lub zmienić wprowadzając wartość z zakresu **1 - 10 sekund**.

Aby zapisać wprowadzony parametr należy zatwierdzić go poprzez przytrzymanie przycisku **#**.
Ustawienie fabryczne **3**

2.12 DEAKTYWACJA PRZYCISKU OTWARCIA PODCZAS GŁOSNIEJ ROZMOWY

P 2. 1 2

Efektom docelowym działania funkcji jest wykluczenie przypadkowych otwarć podczas prowadzenia konwersacji. Po naciśnięciu przycisku # na wyświetlaczu pojawi się aktualna wartość parametru. Wartość parametru wyrażona jest w %. Po wejściu w opcję parametr można pozostawić bez zmian – krótko przyciskając przycisk # lub zmienić wprowadzając wartość z zakresu **0 – 100**

Mamy do wyboru:

- 0** Funkcja nieaktywna - system działa „normalnie”.
- 1-100** Im większa wartość parametru tym jest trudniej o uzyskanie przypadkowego otwarcia zaczepu przy głośnej konwersacji. Należy pamiętać że ze wzrostem parametru utrudniamy normalne otwarcie.

Aby zapisać wprowadzony parametr należy zatwierdzić go poprzez przytrzymanie przycisku #.
Ustawienie fabryczne **5**

2.13 DODATKOWY SYGNAŁ DŹWIĘKOWY NA CZAS OTWARCIA

P 2. 1 3

Parametr pozwala na załączenie dodatkowego sygnału dźwiękowego generowanego przez panel w trakcie otwarcia drzwi.

Po naciśnięciu przycisku # na wyświetlaczu pojawi się aktualna wartość parametru. Mamy do wyboru:

- 0** Funkcja nieaktywna – podczas otwarcia brak jakiegokolwiek sygnału dźwiękowego.
- 1** Funkcja aktywna – na czas otwarcia w panelu generowany jest sygnał dźwiękowy.

Aby zapisać wprowadzony parametr należy zatwierdzić go poprzez przytrzymanie przycisku #.
Ustawienie fabryczne **0**

3. KONFIGURACJA EI/OC/DOOR/PS

3.01 CZĘSTOTLIWOŚĆ KLUCZOWANIA ELEKTROZACZEPU

P 3. 0 1

W tym kroku ustawiamy częstotliwość kluczowania elektrozaczepu, który podłączany jest w klawiaturze pod zaciski **+CL –CL**. Wyjście to może obsługiwać elektrozaczepy na napięcie stałe i przemiennie. Parametr, który ustawiamy w tym kroku określa częstotliwość napięcia, które pojawia się na wyjściu **+CL –CL**.

Tabela poniżej przedstawia wpływ parametru na częstotliwość kluczowania elektrozaczepu:

Parametr	Częstotliwość
0	Prąd stały
1	500Hz
2	250Hz
3	166Hz
4	125Hz
5	100Hz
6	83Hz
7	71Hz
8	62Hz
9	55Hz
10	50Hz
11	45Hz
12	41Hz
13	38Hz
14	35Hz

15	33Hz
16	31Hz
17	29Hz
18	27Hz
19	26Hz
20	25Hz

Aby zapisać wprowadzony parametr należy zatwierdzić go poprzez przytrzymanie przycisku #.
Ustawienie fabryczne **0**

3.02 CZAS PRĄDU STAŁEGO PRZY STARCIE ELEKTROZACZEPU

P 3. 0 2

Przy starcie elektrozaczepu w pierw płynie prąd stały a dopiero po ściśle określonej chwili czasu zaczyna płynąć prąd zmienny. Po naciśnięciu przycisku # na wyświetlaczu pojawi się aktualna wartość czasu prądu stałego wyrażona w milisekundach. Wartość parametru można pozostawić bez zmian – krótko przyciskając przycisk # lub zmienić wprowadzając wartość z zakresu **0 – 250 milisekund**.

Aby zapisać wprowadzony parametr należy zatwierdzić go poprzez przytrzymanie przycisku #.
Ustawienie fabryczne **200**

3.03 PRĄD ELEKTROZACZEPU

P 3. 0 3

Parametr pozwala na ustawienie prądu elektrozaczepu. Przy ustawieniu parametru na 10 przez elektrozaczep płynie prąd o najniższej wartości (odpowiada to wartości prądu 360 mA*). Natomiast jeżeli parametr ustawimy na wartość maksymalną - 90 wówczas przez elektrozaczep popłynie prąd o najwyższej wartości (odpowiada to wartości prądu 750 mA*).

Po naciśnięciu przycisku # na wyświetlaczu pojawi się aktualna wartość prądu wyrażona w procentach. Wartość parametru można pozostawić bez zmian – krótko przyciskając przycisk # lub zmienić wprowadzając wartość z zakresu **10 – 90**.

Aby zapisać wprowadzony parametr należy zatwierdzić go poprzez przytrzymanie przycisku #.
Ustawienie fabryczne **30**

* Obciążeniem linii C+ i C- przy pomiarze wartości prądu był zaczep BIRATRONIK 8-12V AC i 300 mA AC zasilany prądem stałym.

3.04 TRYB PRACY ELEKTROZACZEPU

P 3. 0 4

W tym kroku ustawiamy tryb pracy elektrozaczepu. Mamy do wyboru:

- 0** Normalny.
- 1** Rewersyjny (tylko DC bez kluczowania). W trybie rewersyjnym do wyjść +C –C nie należy bezpośrednio podłączać zwory elektromagnetycznej. Podłączenie zwory spowoduje uszkodzenie panelu.

Aby zapisać wprowadzony parametr należy zatwierdzić go poprzez przytrzymanie przycisku #.
Ustawienie fabryczne **0**

3.05 WYZWALANIE ELEKTROZACZEPU

P	3.	0	5
---	----	---	---

Krok ten uzależnia zadziałanie elektrozaczepeu od konkretnego zdarzenia. Po wystąpieniu zdarzenia (lub trwania) następuje zadziałanie zaczepeu. W zależności od wartości parametru mamy do wyboru następujące zdarzenia:

- 0** Elektrozaczep wyłączony.
- 1** Aktywacja na czas / impuls po naciśnięciu T1 w słuchawce (180R) (tylko w momencie gdy linia nie jest w stanie rozmowy).
- 4** Po wpisaniu indywidualnego kodu otwarcia poprzedzającego dwukrotnym wciśnięciem klawisza # na klawiaturze.
- 8** Po wpisaniu indywidualnego kodu otwarcia lub ogólnego kodu otwarcia poprzedzającego pojedynczym wciśnięciem klawisza # na klawiaturze, oraz pastylką i przyciskiem DOOR (w unifonie).
- 16** Aktywacja od wejścia EI4 (po dołączeniu EI4 do masy).
- 32** Aktywacja od wejścia EI3 (po dołączeniu EI3 do masy).
- 64** Aktywacja od wejścia EI2 (po dołączeniu EI2 do masy).
- 128** Aktywacja od wejścia EI1 (po dołączeniu EI1 do masy).

Uwaga: W przypadku, gdy chcemy by elektrozaczep otwierany był poprzez kilka zdarzeń np. zwarcie EI1 do masy oraz kody ogólne i indywidualne, wówczas parametry należy sumować. Np: chcemy by zaczep otwierany był z kodów indywidualnych i ogólnych oraz poprzez zwarcie wejścia EI1. Wówczas jako parametr w opcji należy wpisać sumę przyporządkowanych danemu zdarzeniu parametrów (8 + 128) = 136.

Aby zapisać wprowadzony parametr należy zatwierdzić go poprzez przytrzymanie przycisku #.
Ustawienie fabryczne **8**

UWAGA ! – W TEJ POZYCJI PROGRAMOWANIA NALEŻY ZMIENIĆ NA WARTOŚĆ „24” W PRZYPADKU, GDY POMIĘDZY ZACISKAMI EI4 A GND PODŁĄCZAMY PRZYCIISK WYJŚCIA (tzw. PRZYCIISK LISTONOSZA).

3.06 KONFIGURACJA EI1 JAKO BEZPOŚREDNIE WYWOŁANIE

P	3.	0	6
---	----	---	---

Parametr umożliwia przypisanie do wejścia EI1 funkcji bezpośredniego wywołania unifonu o danym adresie. Funkcję stosuje się w przypadku gdy obok klawiatury numerycznej istnieje potrzeba zainstalowania klawiatury przyciskowej. Po ustawieniu parametru na daną wartość z zakresu 1-255 (adres unifonu), a następnie zwarcia wejścia EI1 do masy nastąpi automatyczne wywołanie unifonu o adresie ustawionym parametrem.

W tym kroku ustawiamy tryb pracy elektrozaczepeu. Mamy do wyboru:

- 0** Wyłączone (kontrolę przejmuje parametr 3.05, 3.10 i 3.11).
- 1-255** Bezpośrednie wywołanie (liczba oznacza adres fizyczny).

Aby zapisać wprowadzony parametr należy zatwierdzić go poprzez przytrzymanie przycisku #.

Ustawienie fabryczne **- 0**

UWAGA ! – W TEJ POZYCJI PROGRAMOWANIA MOŻNA ZMIENIĆ NUMER FIZYCZNY UNIFONU (inny niż fabryczny „1”). NUMER TEN MOŻE ODZWIERCIEDLAĆ NP. NUMER POSESJI OBIEKTU (Z ZAKRESU 1-255). NALEŻY PAMIĘTAĆ, BY W UNIFONIE USTAWIĆ TAKI SAM ADRES FIZYCZNY ZA POMOCĄ ZWOREK (fabrycznie ustawiony „1”).

3.07 KONFIGURACJA EI2 JAKO BEZPOŚREDNIE WYWOŁANIE

P	3.	0	7
---	----	---	---

Parametr umożliwia przypisanie do wejścia EI2 funkcji bezpośredniego wywołania unifonu o danym adresie. Funkcję stosuje się w przypadku gdy obok klawiatury numerycznej istnieje potrzeba zainstalowania klawiatury przyciskowej. Po ustawieniu parametru na daną wartość z zakresu 1-255 (adres unifonu), a następnie zwarcia wejścia EI2 do masy nastąpi automatyczne wywołanie unifonu o adresie ustawionym parametrem.

W tym kroku ustawiamy tryb pracy elektrozaczepeu. Mamy do wyboru:

- 0** Wyłączone (kontrolę przejmuje parametr 3.05, 3.10 i 3.11).
- 1-255** Bezpośrednie wywołanie (liczba oznacza adres fizyczny).

Aby zapisać wprowadzony parametr należy zatwierdzić go poprzez przytrzymanie przycisku #.

Ustawienie fabryczne **0**

3.08 KONFIGURACJA EI3 JAKO BEZPOŚREDNIE WYWOŁANIE

P	3.	0	8
---	----	---	---

Parametr umożliwia przypisanie do wejścia EI3 funkcji bezpośredniego wywołania unifonu o danym adresie. Funkcję stosuje się w przypadku gdy obok klawiatury numerycznej istnieje potrzeba zainstalowania klawiatury przyciskowej. Po ustawieniu parametru na daną wartość z zakresu 1-255 (adres unifonu), a następnie zwarcia wejścia EI3 do masy nastąpi automatyczne wywołanie unifonu o adresie ustawionym parametrem.

W tym kroku ustawiamy tryb pracy elektrozaczepeu. Mamy do wyboru:

- 0** Wyłączone (kontrolę przejmuje parametr 3.05, 3.10 i 3.11).
- 1-255** Bezpośrednie wywołanie (liczba oznacza adres fizyczny).

Aby zapisać wprowadzony parametr należy zatwierdzić go poprzez przytrzymanie przycisku #.

Ustawienie fabryczne **0**

3.09 KONFIGURACJA EI4 JAKO BEZPOŚREDNIE WYWOŁANIE

P	3.	0	9
---	----	---	---

Parametr umożliwia przypisanie do wejścia EI4 funkcji bezpośredniego wywołania unifonu o danym adresie. Funkcję stosuje się w przypadku gdy obok klawiatury numerycznej istnieje potrzeba zainstalowania klawiatury przyciskowej. Po ustawieniu parametru na daną wartość z zakresu 1-255 (adres unifonu), a następnie zwarcia wejścia EI4 do masy nastąpi automatyczne wywołanie unifonu o adresie ustawionym parametrem.

W tym kroku ustawiamy tryb pracy elektrozaczepeu. Mamy do wyboru:

- 0** Wyłączone (kontrolę przejmuje parametr 3.05, 3.10 i 3.11).
- 1-255** Bezpośrednie wywołanie (liczba oznacza adres).

Aby zapisać wprowadzony parametr należy zatwierdzić go poprzez przytrzymanie przycisku #.

Ustawienie fabryczne **0**

3.10 KONFIGURACJA OC1

P	3.	1	0
---	----	---	---

Krok ten uzależnia zadziałanie wyjścia OC1 od konkretnego zdarzenia. Po wystąpieniu zdarzenia (lub trwania), wyjście OC1 znajduje się na potencjale masy (przez określony czas). W zależności od wartości parametru mamy do wyboru następujące zdarzenia:

- 0** OC1 jest wyłączony.

- 1 Aktywacja na czas / impuls po naciśnięciu T1 w słuchawce (180R) (tylko w momencie gdy linia nie jest w stanie rozmowy).
- 2 Wtórnik załączenia rozmowy (w trakcie trwania rozmowy).
- 4 Po wpisaniu kodu indywidualnego poprzedzonego dwukrotnym wciśnięciem klawisza # na klawiaturze.
- 8 Po wpisaniu indywidualnego kodu otwarcia lub ogólnego kodu otwarcia poprzedzonego pojedynczym wciśnięciem klawisza # na klawiaturze, oraz pastylką i przyciskiem DOOR (w unifonie).
- 16 Aktywacja od wejścia EI4 (po dołączeniu EI4 do masy).
- 32 Aktywacja od wejścia EI3 (po dołączeniu EI3 do masy).
- 64 Aktywacja od wejścia EI2 (po dołączeniu EI2 do masy).
- 128 Aktywacja od wejścia EI1 (po dołączeniu EI1 do masy).

Uwaga: W przypadku, gdy chcemy by wyjście OC1 załączane było poprzez kilka zdarzeń np. zwarcie EI1 do masy oraz kody ogólne i indywidualne, wówczas parametry należy sumować. Np: chcemy by wyjście OC1 załączane było z kodów indywidualnych i ogólnych oraz poprzez zwarcie wejścia EI1. Wówczas jako parametr w opcji należy wpisać sumę przyporządkowanych danemu zdarzeniu parametrów (8 + 128) = 136.

Aby zapisać wprowadzony parametr należy zatwierdzić go poprzez przytrzymanie przycisku #.
Ustawienie fabryczne 0

UWAGA ! – W TEJ POZYCJI PROGRAMOWANIA NALEŻY ZMIENIĆ NA WARTOŚĆ „5” W PRZYPADKU, GDY DOKUPIONO DO ZESTAWU PRZEKAŹNIK NR REF. 788/52 DO STEROWANIA NP. BRAMĄ WJAZDOWĄ ZA POMOCĄ DODATKOWEGO PRZYCISKU NA UNIFONIE.

3.11 KONFIGURACJA OC2

P	3.	1	1
---	----	---	---

Krok ten uzależnia zadziałanie wyjścia OC2 od konkretnego zdarzenia. Po wystąpieniu zdarzenia (lub trwania), wyjście OC1 znajduje się na potencjale masy (przez określony czas). W zależności od wartości parametru mamy do wyboru następujące zdarzenia:

- 0 OC2 jest wyłączone.
- 1 Aktywacja na czas / impuls po naciśnięciu T1 w słuchawce (180R) (tylko w momencie gdy linia nie jest w stanie rozmowy).
- 2 Wtórnik załączenia rozmowy (w trakcie trwania rozmowy).
- 4 Po wpisaniu indywidualnego kodu otwarcia poprzedzonego dwukrotnym wciśnięciem klawisza # na klawiaturze.
- 8 Po wpisaniu indywidualnego kodu otwarcia lub ogólnego kodu otwarcia poprzedzonego pojedynczym wciśnięciem klawisza # na klawiaturze, oraz pastylką i przyciskiem DOOR (w unifonie).
- 16 Aktywacja od wejścia EI4 (po dołączeniu EI4 do masy).
- 32 Aktywacja od wejścia EI3 (po dołączeniu EI3 do masy).
- 64 Aktywacja od wejścia EI2 (po dołączeniu EI2 do masy).
- 128 Aktywacja od wejścia EI1 (po dołączeniu EI1 do masy).

Uwaga: W przypadku, gdy chcemy by wyjście OC2 załączane było poprzez kilka zdarzeń np. zwarcie EI1 do masy oraz kody ogólne i indywidualne, wówczas parametry należy sumować. Np: chcemy by wyjście OC2 załączane było z kodów indywidualnych i ogólnych oraz poprzez zwarcie wejścia EI1. Wówczas jako parametr w opcji należy wpisać sumę przyporządkowanych danemu zdarzeniu parametrów (8 + 128) = 136.

Aby zapisać wprowadzony parametr należy zatwierdzić go poprzez przytrzymanie przycisku #.
Ustawienie fabryczne 0

3.12 KONFIGURACJA GENERATORA PS

P	3.	1	2
---	----	---	---

Wyjście PS pełni funkcję wyjścia generatora. W przypadku, gdy chcemy wykorzystać generator należy pomiędzy wyjściem PS a masą przyłączyć głośnik min 45 ohm. Wewnętrzny generator umożliwi wykonanie lokalnego dzwonka.

Krok ten pozwala na zmianę głośności generatora lub całkowite jego wyłączenie. Przy wejściu w tę opcję na ekranie panelu pojawi się aktualna głośność wyrażona w %:

			0
--	--	--	---

Wartość parametru można pozostawić bez zmian – krótko naciskając przycisk # lub zmienić poprzez wprowadzenie parametru z zakresu 0 – 100. Wprowadzany parametr jest wielkością wyrażoną w % Nowo wpisany parametr należy zatwierdzić poprzez przytrzymanie klawisza #. Mamy do wyboru:

- 0 Generator wyłączony.
- 1 Minimalna głośność.
- 100 Maksymalna głośność.

Aby zapisać wprowadzony parametr należy zatwierdzić go poprzez przytrzymanie przycisku #.
Ustawienie fabryczne 0

3.13 CZAS OTWARCIA ELEKTROZACZEPU

P	3.	1	3
---	----	---	---

Po naciśnięciu przycisku # na wyświetlaczu pojawi się aktualna wartość czasu otwarcia elektrozaczepu wyrażona w sekundach. Wartość parametru można pozostawić bez zmian – krótko przyciskając przycisk # lub zmienić wprowadzając wartość z zakresu 1 – 30 sekund.

Aby zapisać wprowadzony parametr należy zatwierdzić go poprzez przytrzymanie przycisku #.
Ustawienie fabryczne 3

3.14 CZAS ZAŁĄCZENIA OC1 I OC2

P	3.	1	4
---	----	---	---

Po naciśnięciu przycisku # na wyświetlaczu pojawi się aktualna wartość czasu załączenia wyjścia OC1 i OC2 wyrażona w sekundach. Wartość parametru można pozostawić bez zmian – krótko przyciskając przycisk # lub zmienić wprowadzając wartość z zakresu 1 – 30 sekund.

Aby zapisać wprowadzony parametr należy zatwierdzić go poprzez przytrzymanie przycisku #.
Ustawienie fabryczne 3

4. HASŁA, KODY OTWARCIA, KODY WYWOŁANIA, I KONTROLA DOSTĘPU.

4.01 ZMIANA / PROGRAMOWANIE LOGICZNYCH KODÓW WYWOŁANIA

P	4.	0	1
---	----	---	---

Po wciśnięciu przycisku # na wyświetlaczu pojawi się następujący komunikat:

F	F	F	F
---	---	---	---

FFFF jest kodem fizycznym (wartość odpowiadająca ustawieniu zwerek w unifonie z zakresu 1-255).
Wówczas możemy przypisać kod wywołania (kod logiczny) każdemu, możliwemu ustawieniu zwerek w unifonie (kod fizyczny).

Aby to wykonać należy:
Wprowadzić kod fizyczny unifonu.

Zatwierdzić wprowadzone wartości przyciskiem #.
Jeżeli wybrany kod fizyczny nie miał przypisanego żadnego kodu wywołania wyświetlacz pokaże:

L	L	L	L
---	---	---	---

Jeśli kod fizyczny miał wcześniej zaprogramowany jakiś kod wywołania zostanie on pokazany na wyświetlaczu.

Następnie należy:
Pozostawić dotychczasowy lub wprowadzić nowy kod wywołania z zakresu 1-9999.

Zatwierdzić wprowadzoną wartości przyciskiem #.

Dany kod logiczny może być przypisany tylko i wyłącznie do jednego kodu fizycznego.

Próba zaprogramowania kodu fizycznego istniejącym kodem logicznym powoduje usunięcie kodu z poprzedniej lokalizacji i przypisanie go do nowej,

Ustawienie fabryczne Dla pionu nr 1 kody od 1 do 100

W przypadku zmiany ilości kodów logicznych (ilości unifonów – gdy ich liczba będzie większa niż 100) należy zmodyfikować parametr, a następnie przywrócić kody logiczne (opcja 506) oraz indywidualne kody otwarcia (opcja 507). Kody logiczne i kody otwarcia wówczas zostaną przywrócone do postaci fabrycznej (bez relokacji) jednak ich liczba będzie odpowiadała wartości parametru. Również istnieje możliwość zmniejszenia ilości kodów w sposób analogiczny.

4.02 ZMIANA / PROGRAMOWANIE INDYWIDUALNYCH KODÓW OTWARCIA

P	4.	0	2
---	----	---	---

Po wciśnięciu przycisku # na wyświetlaczu pojawi się następujący komunikat:

L	L	L	L
---	---	---	---

LLLL kod wywołania (kod logiczny z zakresu 1-9999).

W tym kroku możemy przypisać indywidualny 4-cyfrowy kod otwarcia każdemu kodowi wywołania. Aby to wykonać należy:
Wprowadzić z klawiatury kod logiczny (wywołania), dla którego chcemy zaprogramować kod otwarcia.

Zatwierdzić wprowadzony kod wciskając przycisk #.

Jeżeli wybrany kod logiczny nie miał przypisanego żadnego kodu otwarcia wyświetlacz pokaże:

0	0	0	0
---	---	---	---

Jeśli kod logiczny miał wcześniej przyporządkowany jakiś kod otwarcia zostanie on wyświetlony na wyświetlaczu.

Następnie należy:
Wprowadzić 4-cyfrowy kod otwarcia lub pozostawić dotychczasową wartość.

Zatwierdzić wyświetlany kod przyciskiem # lub skasować go przyciskiem *.

Możliwe jest przypisanie takiego samego kodu otwarcia różnym kodom wywołania.

Ustawienie fabryczne Niepowtarzalna tabela kodów

4.03 ZMIANA / PROGRAMOWANIE OGÓLNYCH KODÓW OTWARCIA

P	4.	0	3
---	----	---	---

Możliwe jest zaprogramowanie 64 ogólnych kodów otwarcia. z możliwością przypisania poszczególnych do konkretnych klawiatur. Podczas przeglądania kodów są one wyświetlane kolejno cyklicznie do ostatniego zajętego. Naciśnięcie klawisza # powoduje wyświetlenie kolejnego kodu. Kod w postaci „oooo” oznacza wolne miejsce, tam wpisujemy następny. Brak symbolu „oooo” na liście oznacza całkowite zapelnienie pamięci.

Po wciśnięciu przycisku # na wyświetlaczu pojawi się pierwszy 4-cyfrowy, ogólny kod otwarcia.

Możemy wówczas:

Przeglądać zaprogramowane kody. Zatwierdzenie kodu następuje poprzez wciśnięcie klawisza #.

Zmienić dany kod poprzez wpisanie nowego kodu w momencie jego wyświetlania. Zatwierdzenie kodu odbywa się poprzez

przytrzymanie klawisza #.

Skasować wyświetlony kod wciskając i przytrzymując przez ok. 1 s przycisk *.

Ustawienie fabryczne Jeden kod ogólny - 6666.

UWAGA ! – W TEJ POZYCJI PROGRAMOWANIA NALEŻY BEZWZGLĘDNIE Podać/ZMIENIĆ CZTEROCYFROWE KODY OTWARCIA ZAMKA LUB STEROWANIA BRAMĄ.

4.04 DODAWANIE PASTYLKI DO UŻYTKOWNIKA

Przyporządkowanie polega na przypisaniu danej pastylki do danego użytkownika (kodu logicznego).

P	4.	0	4
---	----	---	---

Po wciśnięciu przycisku # na wyświetlaczu pojawi się następujący komunikat:

L	L	L	L
---	---	---	---

Teraz możemy przypisać kod wywołania (kod logiczny) do pastylki.

Aby to wykonać należy:

Wprowadzić kod logiczny unifonu do którego chcemy przyporządkować daną pastylkę. Wycofanie z opcji następuje poprzez naciśnięcie klawisza *.

Potwierdzić kod poprzez naciśnięcie klawisza #. Na wyświetlaczu powinny pojawić się cztery poziome kreski. W przypadku wpisania niezaprogramowanego kodu logicznego na ekranie panelu pojawi się komunikat o błędzie, oraz zostanie wygenerowany sygnał błędu.

Wycofanie z opcji następuje poprzez naciśnięcie klawisza *.

-	-	-	-
---	---	---	---

Przystawić pastylkę do czytnika. Czas oczekiwania na przyłożenie pastylki wynosi max. 5s. Jeżeli w tym czasie nie zostanie przyłożona pastylka wówczas pojawi się komunikat o błędzie Er02 oraz zostanie wygenerowany sygnał błędu.

W przypadku powodzenia operacji, w głośniku panelu zostanie wygenerowany podwójny sygnał dźwiękowy (sygnał potwierdzenia). W przypadku niepowodzenia na ekranie panelu wyświetli się komunikat błędu Er09 oraz zostanie wygenerowany sygnał błędu. Błąd może wystąpić w przypadku, gdy dana pastylka była już wcześniej przypisana do tego lub innego kodu.

4.05 IDENTYFIKACJA / KASOWANIE PASTYLKI (Z PASTYLKĄ)

Opcja umożliwia identyfikację pastylki lub jej usunięcie (mając pastylkę). Obecność w kroku sygnalizowana jest na wyświetlaczu:

P	4.	0	5
---	----	---	---

Po wciśnięciu przycisku # na wyświetlaczu pojawi się następujący komunikat:

-	-	-	-
---	---	---	---

Aby sprawdzić do jakiego kodu pastylka jest przyporządkowana należy:

Przystawić pastylkę do czytnika.

Gdy pastylka znajduje się w systemie wówczas na wyświetlaczu panelu wyświetlany jest numer lokalu do jakiego jest ona przyporządkowana.

Przytrzymanie klawisza * w momencie wyświetlania się numeru lokalu spowoduje usunięcie pastylki z systemu. Usunięcie pastylki zostanie potwierdzone wygenerowaniem podwójnego sygnału dźwiękowego, oraz pojawieniem się czterech poziomych kresiek na wyświetlaczu.

Krótkie wciśnięcie klawisza * powoduje wyjście z opcji.

4.06 IDENTYFIKACJA / KASOWANIE PASTYLKI (WEDŁUG KODU LOGICZNEGO (BEZ JEJ POSIADANIA))

Opcja umożliwia usunięcie np. zgubionej pastylki. Obecność w kroku sygnalizowana jest na wyświetlaczu:

P	4.	0	6
---	----	---	---

Po wciśnięciu przycisku # na wyświetlaczu pojawi się następujący komunikat:

L	L	L	L
---	---	---	---

Teraz możemy usunąć daną pastylkę. Aby to wykonać należy:

Wprowadzić kod logiczny unifonu do którego była przypisana dana pastylka. Wycofanie z opcji następuje poprzez naciśnięcie klawisza *.

Potwierdzić kod poprzez naciśnięcie klawisza #. Na wyświetlaczu powinien przewinąć się nr. seryjny pastylki. W momencie gdy do danego lokalu będzie przypisana więcej niż jedna pastylka, wówczas przeglądanie pastylek odbywa się poprzez krótkie naciśnięcie klawisza #. Usunięcie danej pastylki odbywa się poprzez przytrzymanie klawisza * w momencie wyświetlania się jej numeru. W przypadku wpisania niezaprogramowanego kodu logicznego na ekranie panelu pojawią się cztery poziome kreski.

Wycofanie z opcji następuje poprzez krótkie naciśnięcia klawisza * (następuje powrót do edycji). Po usunięciu pastylki na ekranie pojawi się:

-	-	-	-
---	---	---	---

W celu usunięcia kolejnej pastylki nacisnąć klawisz * oraz ponownie wpisać numer lokalu.

5. EDYCJA PAMIĘCI

5.01 USUNIĘCIE LOGICZNYCH KODÓW WYWOŁANIA

P	5.	0	1
---	----	---	---

Aby aktywować tę funkcję należy wcisnąć przycisk #.

Funkcja działa globalnie – usuwa wszystkie logiczne kody otwarcia zapisane w klawiaturze.

5.02 USUNIĘCIE INDYWIDUALNYCH KODÓW OTWARCIA

P	5.	0	2
---	----	---	---

Aby aktywować tę funkcję należy wcisnąć przycisk #.

Funkcja działa globalnie – usuwa wszystkie indywidualne kody otwarcia zapisane w klawiaturze nawet zmienione indywidualnie.

5.03 USUNIĘCIE OGÓLNYCH KODÓW OTWARCIA

P	5.	0	3
---	----	---	---

Aby aktywować tę funkcję należy wcisnąć przycisk #.

Funkcja działa globalnie – usuwa wszystkie ogólne kody otwarcia zapisane w klawiaturze.

5.04 USUNIĘCIE WSZYSTKICH PASTYLEK

P	5.	0	4
---	----	---	---

Aby aktywować tę funkcję należy wcisnąć przycisk #.

Funkcja działa globalnie – usuwa wszystkie zapisane pastylki w systemie.

5.05 KOPIOWANIE DANYCH Z PAMIĘCI ZEWNĘTRZNEJ (PO UAKTUALNIENIU OPROGRAMOWANIA Z WERSJI 1.00 LUB STARSZEJ)

P	5.	0	5
---	----	---	---

Uwaga!! Funkcji należy użyć jednokrotnie zaraz po przeprowadzonej aktualizacji oprogramowania z wersji 1.00 lub starszej do 1.10 lub nowszej.

Aby aktywować tę funkcję należy wcisnąć przycisk #.

5.06 PRZYWRACANIE LOGICZNYCH KODÓW WYWOŁANIA

P	5.	0	6
---	----	---	---

Aby aktywować tę funkcję należy wcisnąć przycisk #.

Funkcja przywróci fabrycznie ustawione kody wywołania.

5.07 PRZYWRACANIE INDYWIDUALNYCH KODÓW OTWARCIA

P	5.	0	7
---	----	---	---

Aby aktywować tę funkcję należy wcisnąć przycisk **#**.
Funkcja przywróci fabrycznie ustawione indywidualne kody otwarcia (kody zmienione indywidualnie zostaną również przywrócone do postaci pierwotnej).

5.08 PRZYWRACANIE OGÓLNYCH KODÓW OTWARCIA

P	5.	0	8
---	----	---	---

Funkcja umożliwia przywrócenie ogólnych kodów do postaci fabrycznej.
Aby aktywować tę funkcję należy wcisnąć przycisk **#**.
Funkcja przywróci fabrycznie ustawione ogólne kody otwarcia.

5.09 PRZYWRACANIE KONFIGURACJI SYSTEMU

P	5.	0	9
---	----	---	---

Niniejsza funkcja przywracania danych dotyczy:
Parametrów czasowo-prądowych.
Ustawień globalnych.
Konfiguracji EI/OC/DOOR/PS.
Przywrócenia ustawień zaawansowanych.
Nastaw indywidualnych.
Aby aktywować tę funkcję należy wcisnąć przycisk **#**.
Funkcja przywróci fabrycznie ustawione parametry.
Powyższa funkcja nie przywraca kodów i relokacji.

5.10 PRZYWRACANIE WSZYSTKICH DANYCH

P	5.	1	0
---	----	---	---

Niniejsza funkcja przywracania danych dotyczy:
Ogólnych kodów otwarcia.
Indywidualnych kodów otwarcia.
Kodów wywołania.
Parametrów czasowo-prądowych.
Ustawień globalnych.
Konfiguracji EI/OC/DOOR/PS.
Przywrócenia ustawień zaawansowanych.
Wprowadza ustawienia standardowe dla nastaw indywidualnych.

Aby aktywować tę funkcję należy wcisnąć przycisk **#**.
Funkcja przywróci fabrycznie ustawione parametry.

5.11 PIERWSZY KOD LOGICZNY SŁUCHAWKI

P	5.	1	1
---	----	---	---

Funkcja umożliwia wprowadzenie pierwszego logicznego kodu słuchawki. Funkcje 5.11 oraz 5.13 umożliwiają wprowadzenie przesunięcia adresów.

Aby zapisać wprowadzony parametr należy zatwierdzić go przyciskiem **#**. Parametr może być z zakresu 1 - 9999
Ustawienie fabryczne **1**
Przykład
Przesunięcie adresów o 1 (tak by unifonowi o adresie fizycznym 1 odpowiadał kod logiczny 2, a unifonowi o adresie fizycznym 2

odpowiadał kod logiczny 3 itd.) można zrealizować w sposób podany poniżej.
W punkcie 5.11 wprowadzić parametr 2.
W punkcie 5.13 wprowadzić parametr 1.
Przywrócić logiczne wywołania (punkt 5.06).
Przywrócić indywidualne kody otwarcia (punkt 5.07).

5.12 OSTATNI KOD LOGICZNY SŁUCHAWKI

P	5.	1	2
---	----	---	---

Funkcja umożliwia wprowadzenie ostatniego logicznego kodu słuchawki. Do tej wartości będą generowane kody logiczne w przypadku przywracania kodów logicznych oraz przywracania indywidualnych kodów otwarcia.

Należy pamiętać że ostatni kod logiczny unifonu nie może być mniejszy od ilości unifonów w systemie.

Parametr może być z zakresu 1 - 9999
Aby zapisać wprowadzony parametr należy zatwierdzić go przyciskiem **#**.
Ustawienie fabryczne **100**

5.13 PIERWSZY FIZYCZNY KOD SŁUCHAWKI

P	5.	1	3
---	----	---	---

Funkcja umożliwia wprowadzenie pierwszego logicznego kodu słuchawki. Funkcje 5.11 oraz 5.13 umożliwiają wprowadzenie przesunięcia adresów.

Aby zapisać wprowadzony parametr należy zatwierdzić go przyciskiem **#**.
Parametr może być z zakresu 1 – 255
Ustawienie fabryczne **1**

Przykład
Przesunięcie adresów o 1 (tak by unifonowi o adresie fizycznym 1 odpowiadał kod logiczny 2, a unifonowi o adresie fizycznym 2 odpowiadał kod logiczny 3 itd.) można zrealizować w sposób podany poniżej.
W punkcie 5.11 wprowadzić parametr 2.
W punkcie 5.13 wprowadzić parametr 1.
Przywrócić logiczne wywołania (punkt 5.06).
Przywrócić indywidualne kody otwarcia (punkt 5.07).

5.14 NR TABELI KODÓW DO GENERACJI IKO

P	5.	1	4
---	----	---	---

Opcja umożliwia podejrzenie / zmianę numeru tabeli kodu. Należy z niej korzystać np w przypadku gdy wymieniamy panel na nowy (poprzedni został uszkodzony) a jednocześnie chcemy zachować dotychczasowe indywidualne kody otwarcia.
Po wejściu w opcję na ekranie wyświetlacza wyświetli się numer aktualnej (obowiązującej) tabeli kodów. Numer będzie przewijany na wyświetlaczu. W przypadku gdy opcja 6.07 ustawiona została na „0”, wówczas aktywna jest oryginalna tabela kodów i w 5.14 możemy tylko podejrzeć numer tabeli.
W sytuacji gdy w opcji 6.07 parametr jest ustawiony na „1” wówczas poza podejrzeniem aktualnej tabeli kodów możemy ją zmienić poprzez wpisanie nowej i zatwierdzenie poprzez przytrzymanie klawisza **#**.
UWAGA !!
Po zmianie nr tabeli kodów należy wejść w opcję 5.07 w celu jej uaktywnienia.

6. FUNKCJE SERWISOWE

6.01 ZMIANA HASŁA INSTALATORA

P 6. 0 1

W celu zmiany hasła należy wcisnąć przycisk #. Spowoduje to wygaszenie wyświetlacza. Możemy wówczas wprowadzić dowolny 8-cyfrowy kod dostępu. Wprowadzanie cyfr sygnalizowane jest pojawiającymi się na wyświetlaczu pionowymi kreskami. Po wprowadzeniu 8-jej cyfry kodu wyświetlacz pokaże:

||||

Aby zapisać wprowadzony parametr należy zatwierdzić go poprzez przytrzymanie przycisku #.

Ustawienie fabryczne **21082004**

6.02 OMINIĘCIE TESTOWANIA LINII UNIFONU NA POTRZEBY WYKRYCIA JEGO OBECOŚCI

P 6. 0 2

Ustawienie tego parametru blokuje wyświetlanie napisu OFF w przypadku braku unifonu. W celu zmiany opcji należy wcisnąć przycisk #. Spowoduje to wyświetlenie aktualnego ustawienia. Możemy wówczas wprowadzić nowe i zatwierdzić go przyciskiem #. Możemy wybrać:

- 0 Włączone testowanie unifonu.
- 1 Ominięte testowanie unifonu.

Aby zapisać wprowadzony parametr należy zatwierdzić go poprzez przytrzymanie przycisku #.
Ustawienie fabryczne **0**

WYŚWIETLANIE PRĄDU LINII PODCZAS ROZMOWY

P 6. 0 3

Ustawienie parametru powoduje, że w trakcie połączenia z danym unifonem na wyświetlaczu panelu zamiast numeru lokalu wyświetla się aktualna wartość prądu w linii do której przyłączony jest wybrany unifon.

W celu zmiany opcji należy wcisnąć przycisk #. Spowoduje to wyświetlenie aktualnego ustawienia. Możemy wówczas wprowadzić nowe i zatwierdzić go przyciskiem #.

- Możemy wybrać:
- 0 Wyświetlanie numeru lokalu w trakcie połączenia.
 - 1 Wyświetlanie prądu w linii w trakcie połączenia.

Aby zapisać wprowadzony parametr należy zatwierdzić go poprzez przytrzymanie przycisku #.
Ustawienie fabryczne **0**

6.04 ZMIANA NUMERU ID KLAWIATURY

P 6. 0 4

W celu zmiany id klawiatury należy wcisnąć przycisk #. Spowoduje to wyświetlenie aktualnego numeru ID. Możemy wówczas wprowadzić nowe ID z zakresu 1 - 255 i zatwierdzić go przyciskiem

#. Po zmianie parametru nastąpi automatyczne wyjście z menu programowania.

Ustawienie tego parametru ma jedynie znaczenie w przypadku układów wielowejściowych.

Aby zapisać wprowadzony parametr należy zatwierdzić go poprzez przytrzymanie przycisku #.

Ustawienie fabryczne **1**

6.05 AUTOMATYCZNE OTWARCIE PO ZATWIERDZENIU KODU LOGICZNEGO (WYWOŁANIA) W PRZYPADKU AWARII

P 6. 0 5

Parametr umożliwia automatyczne załączenie elektrozaczełu w przypadku próby wywołania, gdy w pionie unifonów zostanie wykryte zwarcie. Możemy wybrać:

- 0 Opcja wyłączona (brak automatycznego otwarcia).
- 1 Automatyczne otwarcie (to który kanał determinują inne parametry).

Aby zapisać wprowadzony parametr należy zatwierdzić go poprzez przytrzymanie przycisku #.

Ustawienie fabryczne **0**

6.06 POMIAR PRĄDU W PIONIE UNIFONÓW

P 6. 0 6

Wchodząc w tę funkcję możemy poznać orientacyjną wartość aktualnie płynącego prądu w linii unifonów. Miernik wyskalowany jest w mA.

6.07 TRYB TABELI KODÓW

P 6. 0 7

W funkcji możemy zmienić tryb tabeli kodów. Mamy do wyboru:

- 0 Oryginalna tabela kodów.
- 1 Wprowadzona tabela kodów (po ustawieniu parametru, należy w punkcie 5.14 ustawić numer tabeli kodów).

Aby zapisać wprowadzony parametr należy zatwierdzić go poprzez przytrzymanie przycisku #.

Ustawienie fabryczne **0**

6.08 WYŚWIETLANIE WERSJI OPROGRAMOWANIA

P 6. 0 8

Wchodząc w tę funkcję możemy poznać wersję oprogramowania klawiatury. Po zatwierdzeniu wybranej funkcji przyciskiem # na wyświetlaczu pojawi się wersja oprogramowania np. dla klawiatury o wersji oprogramowania **1.12** wyświetlacz pokaże:

0 1. 1 7

Wciśnięcie przycisku * spowoduje wyjście z opcji.

6.09 WYŚWIETLANIE WERSJI BUILD OPROGRAMOWANIA

P 6. 0 9

Wchodząc w tę funkcję możemy poznać wersję BUILD oprogramowania klawiatury. Po zatwierdzeniu wybranej funkcji przyciskiem # na wyświetlaczu pojawi się wersja oprogramowania np. dla klawiatury o wersji BUILD oprogramowania **1039** wyświetlacz pokaże:

1 0 3 9

Wciśnięcie przycisku * spowoduje wyjście z opcji.
6.10 RESET NASTAW INDYWIDUALNYCH

P 6. 1 0

Funkcja ma za zadanie przywrócić ustawienia globalne i fabryczne parametrom które może edytować indywidualnie dany lokator. Funkcja działa globalnie co oznacza że nastąpi reset ustawień indywidualnych u wszystkich lokatorów. Niniejsza funkcja przywraca nastaw indywidualnych dotyczy: Typu dzwonka. Poziomu głośności dzwonka. Potwierdzenia otwarcia w unifonie. Automatycznego otwarcia po wywołaniu. Zmianie kodu indywidualnego.

Aby aktywować tę funkcję należy wcisnąć przycisk #. Przez czas trwania procesu przywracania danych wyświetlany jest komunikat:

- - - -

Funkcja przywróci fabrycznie ustawione parametry.

6.11 CYKLICZNE WYWOŁANIE WSZYSTKICH ZAPROGRAMOWANYCH SŁUCHAWEK

P 6. 1 1

Funkcja pełni rolę funkcji testowej. Po wejściu do funkcji na ekranie wyświetli się liczba zaprogramowanych słuchawek oraz rozpocznie się liczenie.

1 0 0

Podczas pracy aktywne są klawisze:

- 1 Wyświetla liczbę zaprogramowanych słuchawek.
- 2 Wyświetla adres fizyczny aktualnej słuchawki.

Krótki sygnał dźwiękowy oznacza słuchawkę która się nie załączyła. Podwójny dłuższy sygnał dźwiękowy oznacza słuchawkę załączoną, ale nie odłożoną.

6.12 WYŚWIETLANIE WERSJI PŁYTY GŁÓWNEJ

P 6. 1 2

Wchodząc w tę funkcję możemy poznać wersję płyty głównej klawiatury. Po zatwierdzeniu wybranej funkcji przyciskiem # na wyświetlaczu pojawi się wersja płyty głównej np. dla klawiatury o wersji płyty głównej **1** wyświetlacz pokaże:

1

Wciśnięcie przycisku * spowoduje wyjście z opcji.

7. FUNKCJE DODATKOWE
7.01 TEMPERATURA PROCESORA

P 7. 0 1

Wchodząc w tę funkcję możemy poznać aktualną temperaturę procesora. Po zatwierdzeniu wybranej funkcji przyciskiem # na wyświetlaczu pojawi się temperatura procesora wyrażona w °C. Wciśnięcie przycisku * spowoduje wyjście z opcji.

KOMUNIKATY O BŁĘDACH

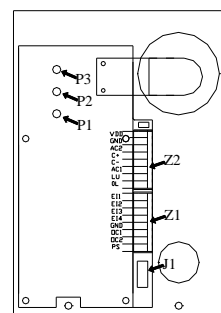
Wszystkie panele z klawiaturą wykrywają oraz identyfikują liczne błędy występujące w systemie. Informacja o błędach wyświetlana jest na wyświetlaczu wraz z właściwym kodem błędu, na podstawie którego możemy określić rodzaj nieprawidłowości. W poniższej tabeli zostały zestawione kody błędów wraz z opisami.

E	r	0	1	Zwarcie w pionie unifonów.
E	r	0	2	Zbyt długi odstęp pomiędzy naciskanymi klawiszami.
E	r	0	3	Brak takiego kodu logicznego w systemie.
E	r	0	4	Zły format kodu otwarcia.
E	r	0	5	Przekroczony czas w menu programowania.
E	r	0	6	Taki kod logiczny jest już w systemie.
E	r	0	7	Zły format kodu logicznego.
E	r	0	8	Zły format kodu fizycznego.
E	r	0	9	Ta pastylka jest już przypisana w systemie.
E	r	1	0	Brak miejsca w pamięci.

REGULACJA PANELU 1062/1VD

Płytkę panelu jest wstępnie wyregulowana w trakcie procesu produkcyjnego. Potencjometry P1, P2 i P3 umożliwiają regulację panelu jednak należy tę czynność wykonywać tylko w przypadku gdy jest ona rzeczywiście niezbędna.

Rysunek 1 – położenie potencjometrów i kostek zaciskowych panelu.



Oznaczenie	Funkcja
Moduł klawiatury	
P1	Regulacja efektu lokalnego.
P2	Regulacja czułości mikrofonu. Rośnie przy obracaniu w prawo.
P3	Regulacja głośności w panelu. Rośnie przy obracaniu w prawo.

MONTAŻ PANELU NR REF. 1062/1D

W celu zapewnienia dobrej widoczności cyfr na wyświetlaczu modułu nie należy montować go naprzeciw silnych źródeł światła (oświetlenie słoneczne, silne lamp, itp.)

Obudowa podtynkowa powinna być montowana w taki sposób, aby nie wystawała ze ściany. Montaż panelu nr ref. 1062/1D przebiega w następującej kolejności:

MONTAŻ NATYNKOWY

Aby zamontować panel zewnętrzny natynkowo należy wykonać opisane poniżej czynności.

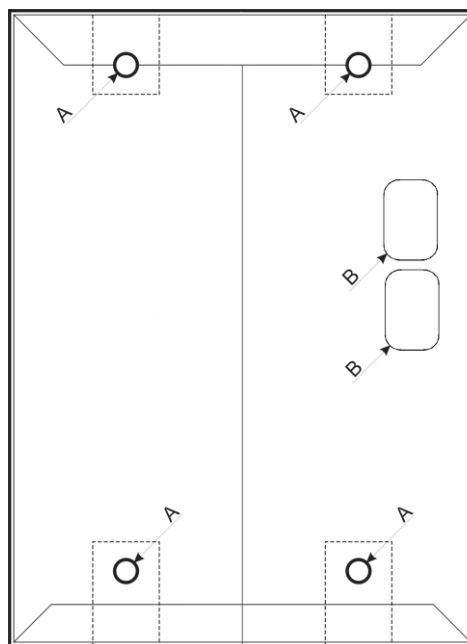
1. Zdemontować płytę czołową.
2. Odłączyć kostki zaciskowe ze złącz sygnałowych.
3. Przełożyć przewody podłączeniowe poprzez otwór **B** w tylnej części panelu (**rys. 3**).
4. Przykręcić panel do podłoża wykorzystując 4 otwory **A** znajdujące się w tylnej części panelu (**rys. 3**).
5. Podłączyć przewody do odpowiednich zacisków w kostkach zaciskowych.
6. Wsunąć kostki zaciskowe w gniazda w ten sposób by opisy na kostkach zaciskowych pokryły się z opisami na gnieździe.
7. Nałożyć płytę czołową obudowy.
8. Zamknąć i przykręcić dwoma wkrętami płytę czołową.

MONTAŻ PODTYNKOWY

Przy montażu podtynkowym zalecane jest zastosowanie ramki podtynkowej nr ref. 525/RP2 (dokupowanej osobno) celem ukrycia ewentualnych niedokładności wykonania otworu.

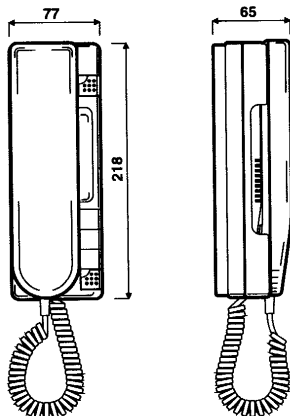
Aby zamontować panel zewnętrzny w wersji podtynkowej należy wykonać opisane poniżej czynności.

1. Zdemontować płytę czołową.
2. Odłączyć kostki zaciskowe ze złącz sygnałowych.
3. Umieścić ramkę podtynkową w murze (otworze).
4. Przełożyć przewody podłączeniowe poprzez otwór **B** w tylnej części panelu (**rys. 3**).
5. Przykręcić panel do podłoża wykorzystując 4 otwory **A** znajdujące się w tylnej części panelu (**rys. 3**).
6. Podłączyć przewody do odpowiednich zacisków w kostkach zaciskowych.
7. Wsunąć kostki zaciskowe w gniazda w ten sposób by opisy na kostkach zaciskowych pokryły się z opisami na gnieździe.
8. Nałożyć płytę czołową obudowy.
9. Zamknąć i przykręcić dwoma wkrętami płytę czołową.



Rys. 3

UNIFON Z DODATKOWYM PRZYCISKIEM NR REF. 1131/621



INFORMACJE OGÓLNE

PODSTAWOWE FUNKCJE

9. Prowadzenie rozmowy.
10. Otwarcie drzwi.
11. Otwarcie bramy (do użycia dodatkowego przycisku wymagany jest przełącznik nr ref. 788/52)

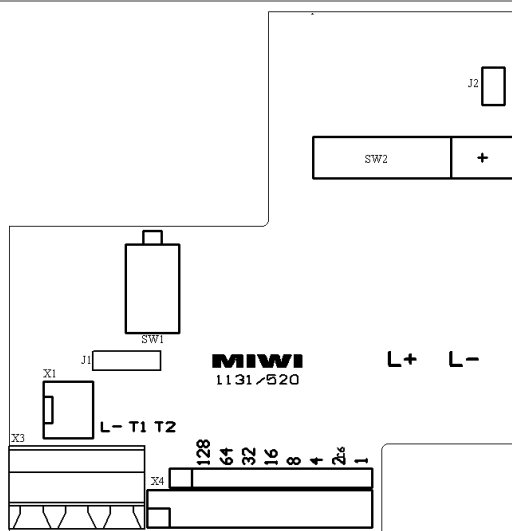
PODŁĄCZENIE DO SYSTEMU

Unifon nr ref. 1131/621 podłączamy do zacisków LU 0L panelu przy pomocy 2 żył.

OPIS ZACISKÓW POD PRZEWODY

- +L Linia danych.
- L Masa.

PROGRAMOWANIE



Unifon (adres fizyczny unifonu) programujemy przy pomocy zworek. Za ich pomocą ustawiamy adres unifonu od 1 do 255 będący np. numerem posesji. Numer adresu ustawiamy w kodzie binarnym zgodnie z opisem na rysunku poniżej. Każda założona zworka zwiększa w/w numer o liczbę odpowiadającą zworce (np. adres 25 to suma założonych zworek 16 + 8 + 1 = 25).

Poniżej zamieszczono tabelkę z przykładowymi ustawieniami zworek.

Ustawienie zworek unifonu	Kod fizyczny wywołania unifonu będący np. jednocześnie numerem posesji (ten sam kod można ustawić w kroku programowania nr P306 – więcej na ten temat w dalszej części instrukcji)
	1 – ustawienie fabryczne
	25
	12
	240
	129

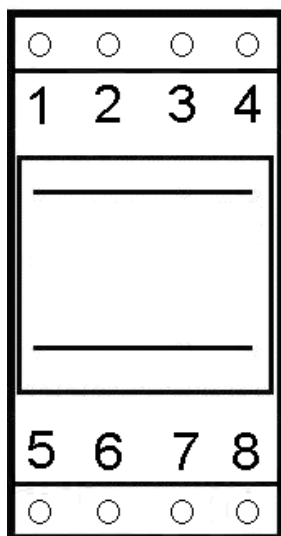
Uwaga. Nie wolno instalować unifonu bez ustawienia na nim adresu. Przed załączeniem zasilania unifon w instalacji powinien posiadać ustawiony adres.

REGULACJA GŁOŚNOŚCI SYGNAŁU WYWOŁANIA

W tabeli poniżej przedstawia możliwe ustawienie zworki J1 oraz odpowiadającemu ustawieniu stan sygnału wywołania.

Ustawienie zwory J1.	Stan sygnału wywołania.
	Brak zworki - wyłączony sygnał wywołania.
	Sygnał wywołania o średniej głośności.
	Sygnał wywołania o maksymalnej głośności.

UWAGA: Unifon ten nie ma możliwość zamontowania zewnętrznego regulatora głośności wywołania.

TRANSFORMATOR NR REF. GT1975**INFORMACJE OGÓLNE**

Transformator GT1975 służy do zasilania systemu BASIC

OPIS ZACISKÓW

8	Zasilanie (sieć 230 V AC)
5	Zasilanie (sieć 230 V AC)
3	Wyjście 12 V AC
1	Wyjście 12 V AC

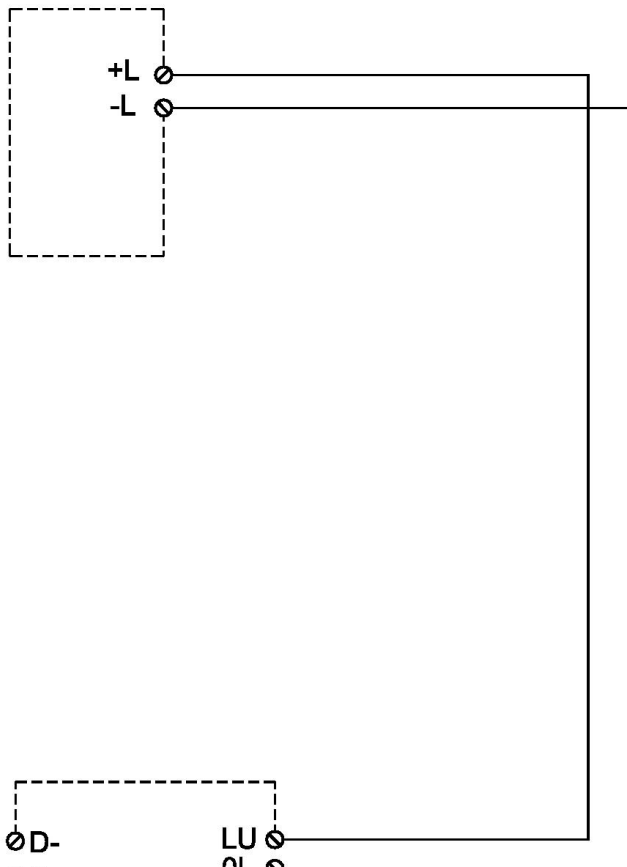
DANE TECHNICZNE

Napięcie zasilania:	~ 230 V AC 50 Hz
Napięcie wyjściowe:	~ 12 V AC
Maksymalna obciążalność:	1.5A
Moc:	18VA
Zabezpieczenie:	PTC
Temperatura pracy:	0°C ÷ +40°C
Wymiary (dł. x szer. x gł.):	35x88x60mm
Waga:	0,4 kg
Długość odpowiada 2 modułom DIN	

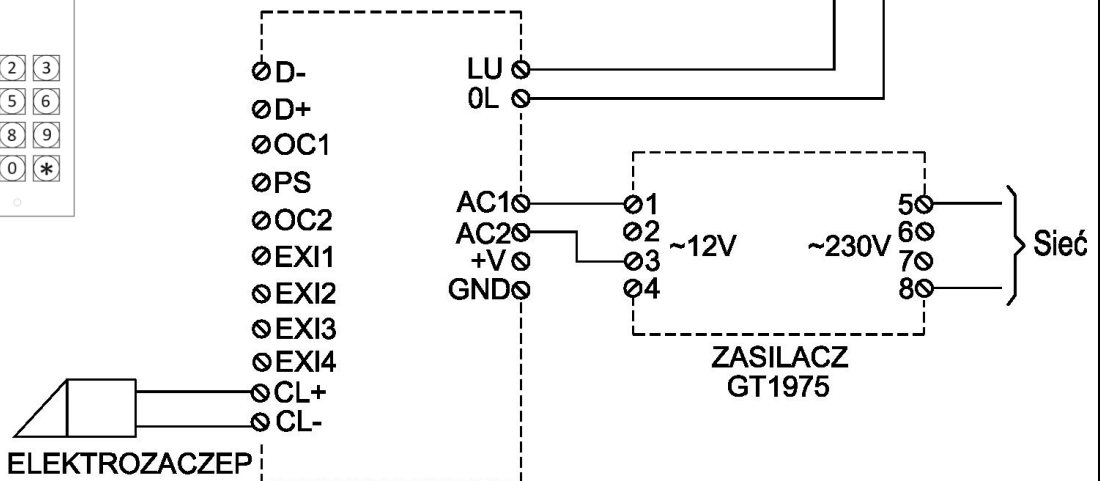
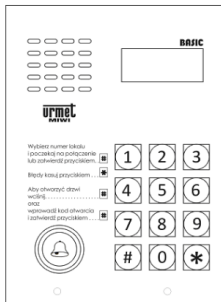
INSTALACJA

Urządzenie przeznaczone jest do pracy wewnątrz budynków. Należy je montować w miejscach suchych i przewiewnych.

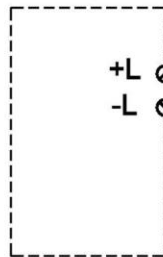
UNIFON 1131/620
 UNIFON 1131/621
 UNIFON 1132/620
 UNIFON 1132/621
 UNIFON 1140/622



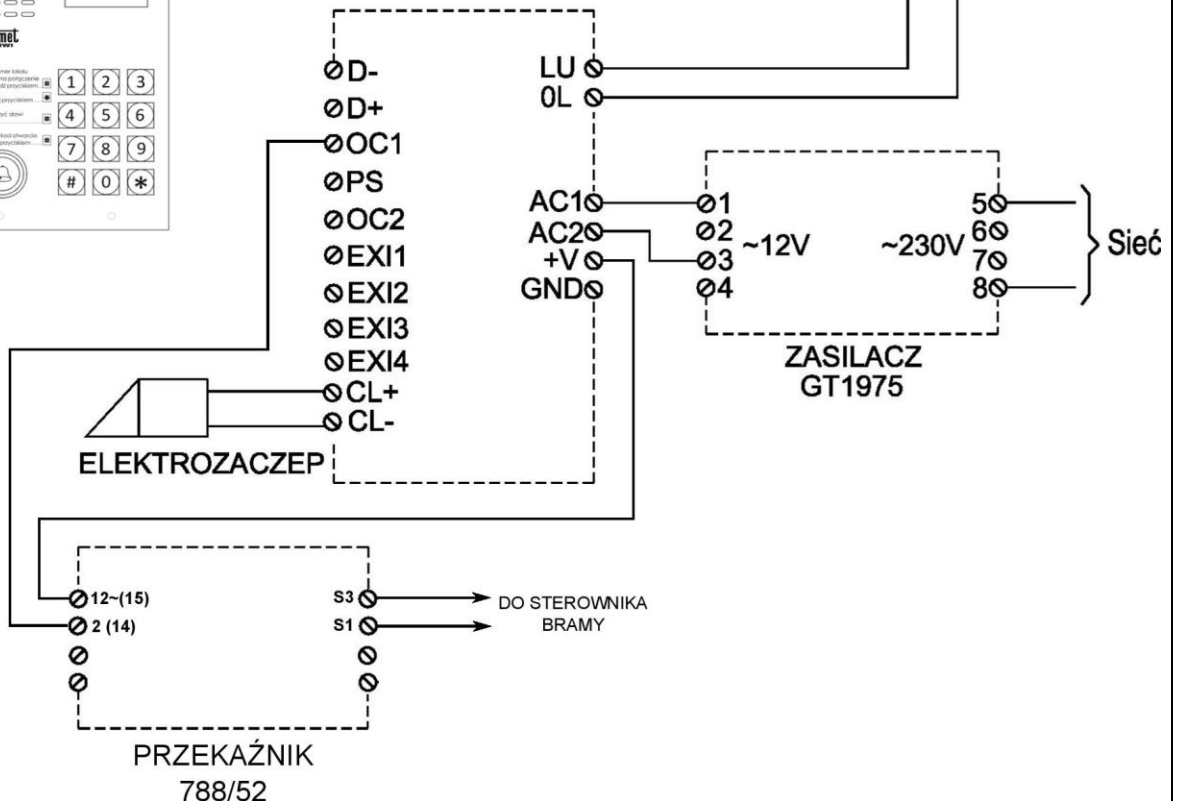
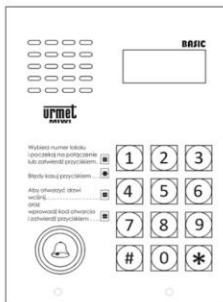
PANEL Z KLAWIATURĄ I PRZYCISKIEM WYWOŁANIA



UNIFON 1131/620
 UNIFON 1131/621
 UNIFON 1132/620
 UNIFON 1132/621
 UNIFON 1140/622



PANEL Z KLAWIATURĄ I PRZYCISKIEM WYWOŁANIA

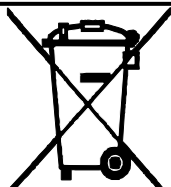


A large empty rectangular box for taking notes, bounded by a thin black line.

MIWI-URMET Sp. z o. o.
ul. Pojezierska 90A
91-341 Łódź
tel.: (0-42) 616-21-00
fax: (0-42) 616-21-13

e-mail: miwi@miwiurmet.pl
<http://www.miwiurmet.pl>

Dyspozycja dotycząca używania sprzętu elektrycznego i elektronicznego w krajach Unii Europejskiej.



Ten symbol umieszczony na produkcie, na opakowaniu lub w instrukcji obsługi, oznacza, że urządzenie nie powinno być wyrzucane, tak jak zwykle odpady lecz oddawane do odpowiedniego punktu skupu/punktu zbioru zużytych urządzeń elektrycznych i elektronicznych działających w systemie recyklingu zgodnie z ustawą z dnia 29 lipca 2005 r. o zużytym sprzęcie elektrycznym i elektronicznym {D.U. z 2005 r. nr 180, poz. 1494 i 1495}

Postępowanie zgodnie z powyższymi wskazówkami pozwala ustrzec się potencjalnych, negatywnych konsekwencji dla środowiska i zdrowia człowieka wynikających ze złego składowania i przetwarzania zużytego sprzętu elektrycznego i elektronicznego. (WEEE).

Jeśli jest to możliwe proszę wyjąć z urządzenia baterie i/lub akumulatory i przekazać je do punktów zbiórki zgodnie z obowiązującymi wymaganiami. Przestrzeganie powyższych zasad związanych z recyklingiem zużytego sprzętu i materiałów pozwala utrzymać zasoby i surowce naturalne.
